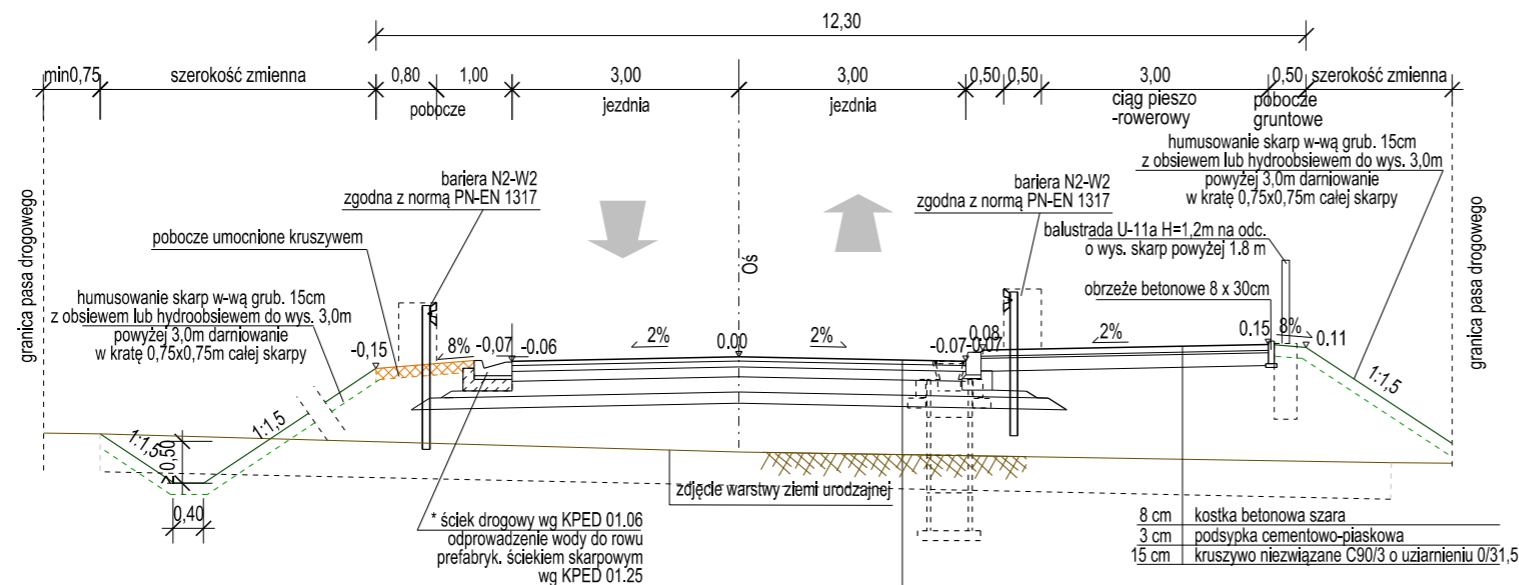


Drogi poprzeczne - obiekty

a) przekrój drogowy z barierami i ciągiem pieszo - rowerowym (WD - 1)



PARAMETRY TECHNICZNE:

klasa drogi	Z
prędkość projektowa	50 km/h
szerokość jezdni	6,0 m
szerokość pasa ruchu	2 x 3,0 m
szerokość pobocza	2 x 1,8 m
obciążenie na oś	100 kN
kategoria ruchu	KR 3

POBOCZE UMOCNIONE KRUSZYWEM:
- mieszanka z kruszywa niezwiązanego C90/3 do nawierzchni o uziarnieniu 0/22,4 grubość warstwy 15 cm

UWAGA 1
* ściek drogowy wg KPED 01.06 wykonać gdy spełniony jest jeden z warunków:
1. wysokość nasypów $\geq 3,0m$ (od dna rowu do krawędzi korony)
2. pochylenie podłużne $> 3,0\%$
3. jezdnia o pochyleniu jednostronnym posiada szerokość $> 7,0m$ oraz pochylenie podłużne jest $> 2,0\%$

4 cm	w-wa ścierna z betonu asfaltowego AC11S
5 cm	w-wa wiążąca z betonu asfaltowego AC16W
7 cm	podbudowa zasadnicza z betonu asfaltowego AC22P
20 cm	podbudowa zasadnicza z mieszanki niezwiązanej C90/3
15 cm	podbudowa pomocnicza z mieszanki związanej cementem C3/4
$E_2 > 100MPa$	
$E_2 > 80MPa$ $\Sigma = 51$ cm	

Jednostka projektowa TRANSPROJEKT GDAŃSKI sp. z o.o. 80-254 Gdańsk, ul. Partyzantów 72A tel.: (+48) 58 524 41 00		Inwestor: GDDKiA 80-354 Gdańsk ul. Subisława 5 tel.: (+48) 58 511 24 00		
Nazwa obiektu	"Koncepcja Programowa budowy drogi ekspresowej S6 na odcinku Lębork (wraz z Obwodnicą Lęborka) - Obwodnica Trójmiasta" Zadanie 1: w. Leńnice (bez węzła) - w. Łęczycze (z węzłem)			Nr egz.
Stadium	KONCEPCJA PROGRAMOWA			
Obiekt	DROGA			Skala: 1 : 100
Tytuł rysunku	Przekrój normalny - Drogi poprzeczne (obiekty)			Nr rys. D.4.3
	Imię i nazwisko	Nr uprawnień	Specjalność	Nr ark. 5
Projektant	inż. Andrzej Ciołek	POM/0050/POOD/07	drogowa do proj. bez ograniczeń	Nr proj. 01/187/2015
Sprawdzający	mgr inż. Joanna Bała-Żółtowska	POM/0135/POOD/05	drogowa do proj. bez ograniczeń	Plik: R:\S6_Gdynia_Lebork
Data	Październik 2015			