

PARAMETRY TECHNICZNE DROGI

- klasa drogi - S
- prędkość projektowa - 100 km/h
- kategoria ruchu - KR6
- obciążenie - 115 KN/oś
- szerokość jezdni - 2x3,50 m
- szerokość pasa awaryjnego - 2,50m
- szerokość pasa dzielącego - 4,0m + 2x 0,5m
- szerokość pobocza gruntowego - 0,75m

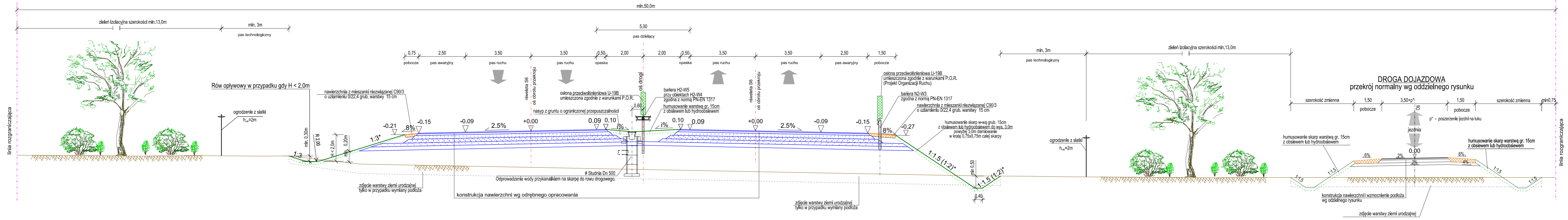
LEGENDA:

- pochylenie skarpy nasypu
 - 1:3 przy wysokości nasypu do 2,0m
 - 1:1,5 przy wysokości nasypu ponad 2,0m
 - 1:2 przy wysokości nasypu ponad 2,0m (na terenach chronionych)
- pochylenie skarpy wykopu
 - 1:3 przy wysokości skarpy wykopu do 2m
 - 1:2 przy wysokości skarpy wykopu większej niż 2m
- szerokość pobocza:
 - 0,75m szerokość podstawowa
 - 1,50m przy ustawieniu barier ochronnych
 - 2,10m przy ustawieniu oświetlenia lub ekranów akustycznych
 - 3,00m przy ustawieniu oświetlenia i ekranów akustycznych

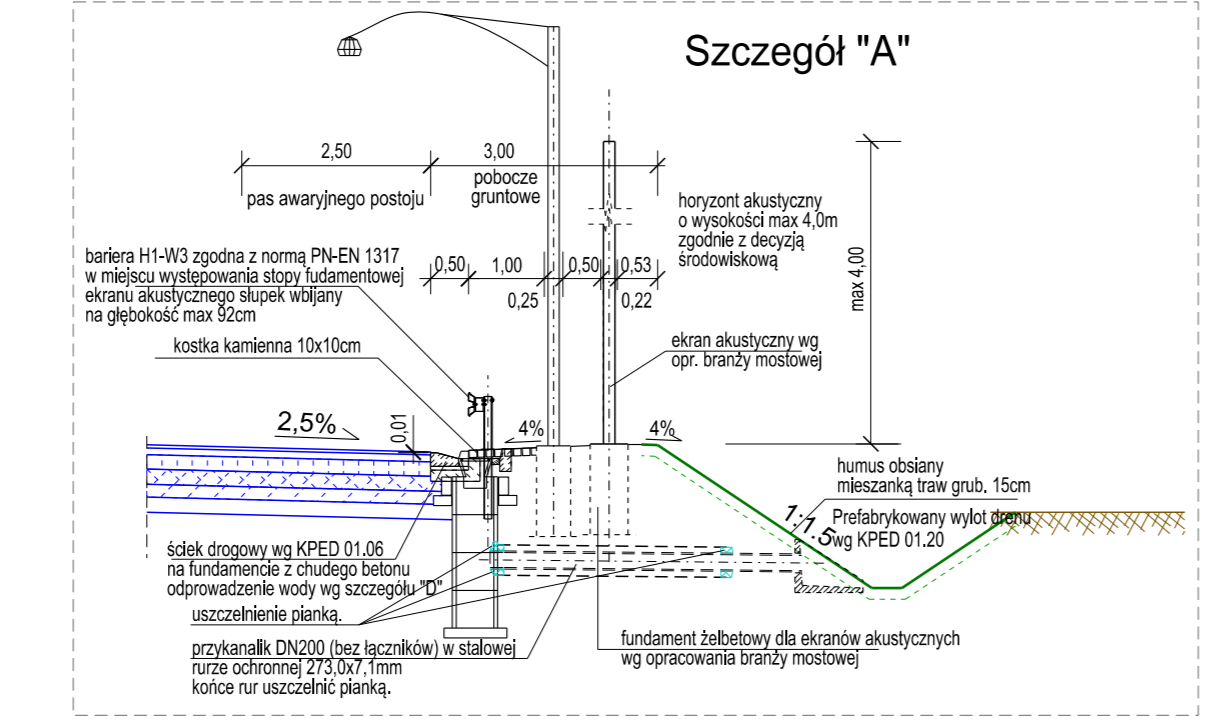
UWAGA:

- Niwelleta drogi ekspresowej odpowiada rzędnej 0,00 na przekroju normalnym

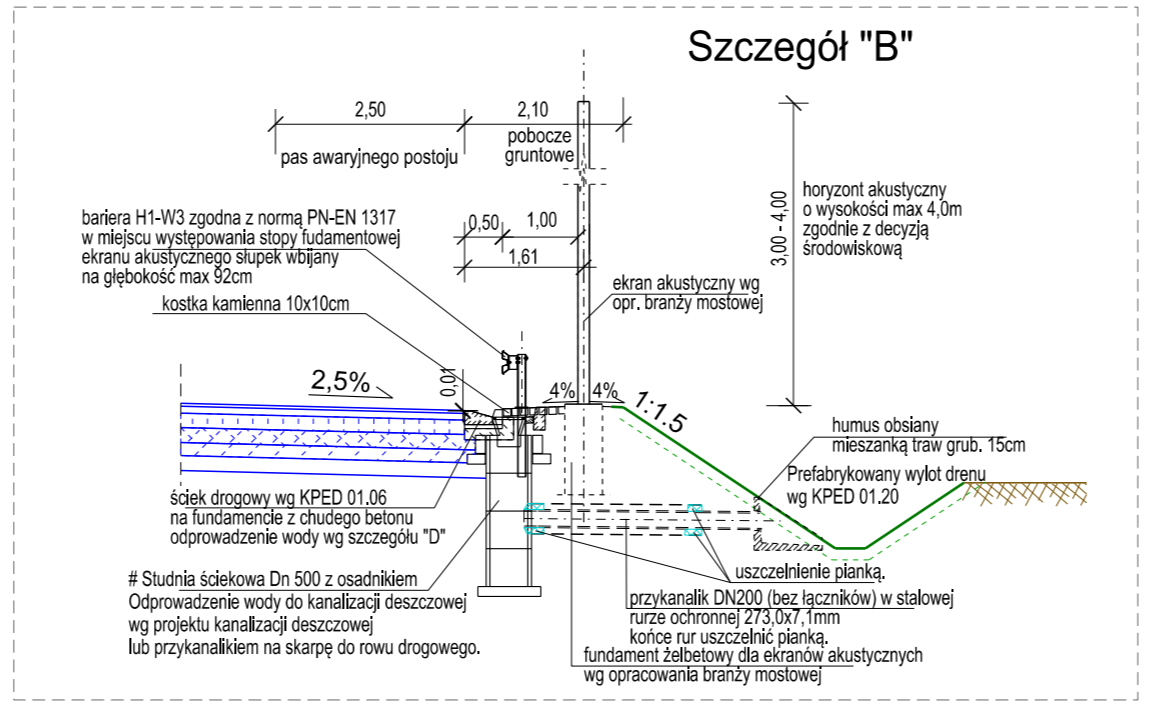
DROGA EKSPRESOWA S6 - PRZEKRÓJ NORMALNY NA NASYPIE



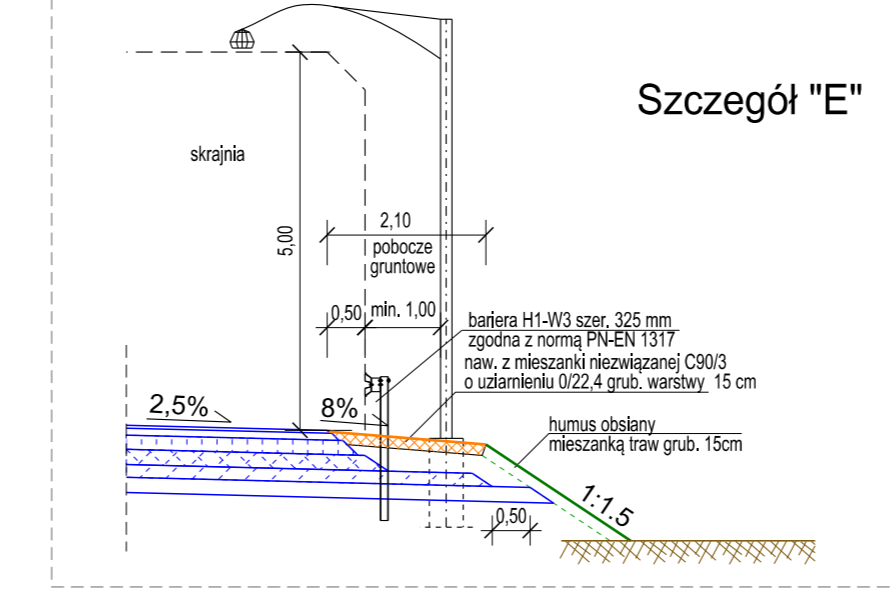
Szczegół pobocza gruntowego na nasypie wraz z lokalizacją lampy oświetleniowej i ekranu akustycznego



Szczegół pobocza gruntowego na nasypie wraz z lokalizacją ekranu akustycznego



Szczegół pobocza gruntowego na nasypie wraz z lokalizacją lampy oświetleniowej



Jednostka projektowa: TRANSPROJEKT GDAŃSKI sp. z o.o. 80-254 Gdańsk, ul. Partyzantów 72A tel: (+48) 58 524 41 00		Inwestor: GDDKIA 80-354 Gdańsk, ul. Subkowa 5 tel: (+48) 58 511 24 00	
Nazwa obiektu	"Konceptja Programowa budowy drogi ekspresowej S6 na odcinku Lębork (wraz z Obwodnicą Lęborka) - Obwodnica Trójmiasta" Zadanie 1: w. Leśnice (bez węzła) - w. Łęczycze (z węzłem)		
Stadium	KONCEPCJA PROGRAMOWA		
Objekt	DROGA		
Tytuł rysunku	Przekrój normalny - S6		Nr rys. D.4.1
Projektant	Imię i nazwisko	Nr uprawnień	Specjalność
Sprawdzający	mgr inż. Joanna Bala-Żółtowska	POM/0135/POOD/05	drogowa do proj. bez ograniczeń
Data	Październik 2015		Nr ark. 1
			Nr proj. 01/187/2015
			Plik: R1S6_Gdynia_Lebork