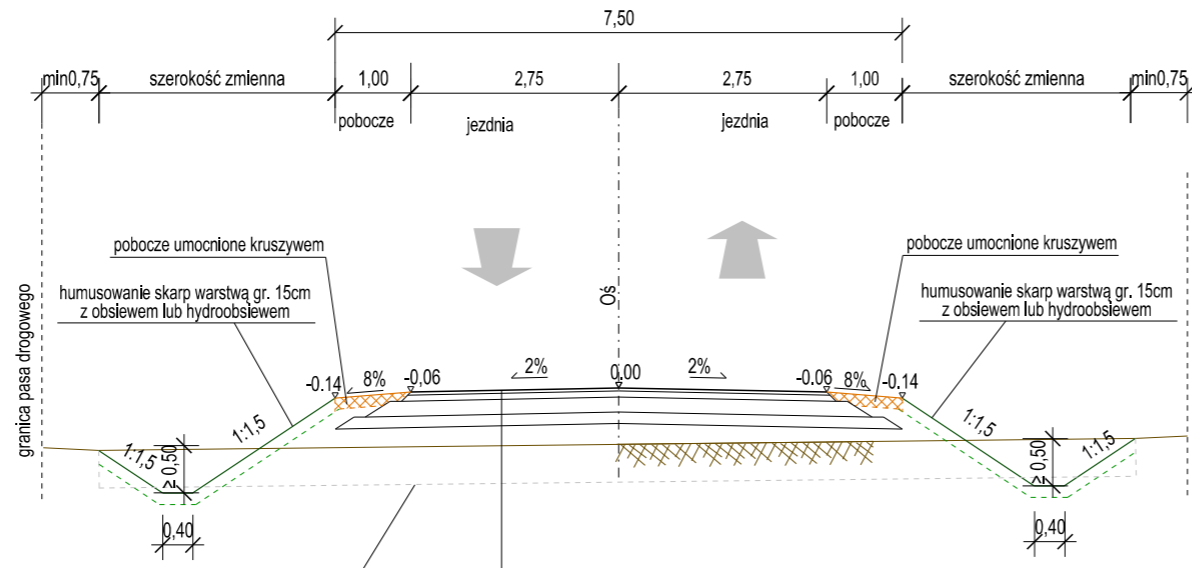


Droga lokalna - gminna

a) przekrój drogowy



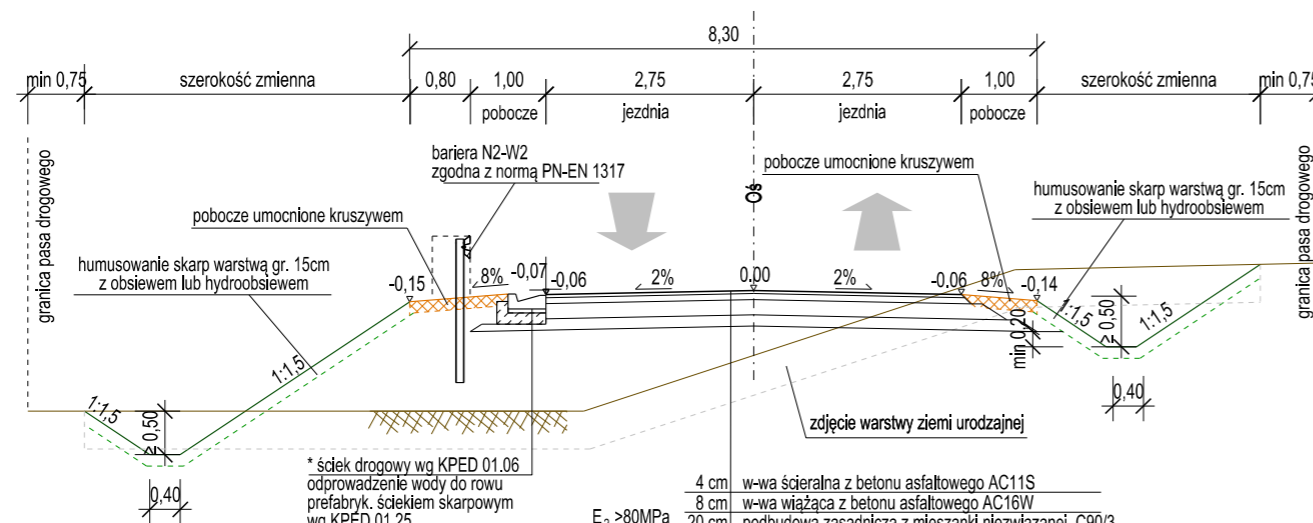
PARAMETRY TECHNICZNE:

klasa drogi	L
prędkość projektowa	40 km/h
szerokość jezdni	5,5 m
szerokość pasa ruchu	2 x 2,75 m
szerokość pobocza	2 x 1,0 m
obciążenie na oś	80 kN
kategoria ruchu	KR 2

POBOCZE UMOCNIONE KRUSZYWEM:
- mieszanka z kruszywa niezwiązanego C90/3 do nawierzchni o uziarnieniu 0/22,4 grubość warstwy 15 cm

4 cm	w-wa ścierna z betonu asfaltowego AC11S
8 cm	w-wa wiążąca z betonu asfaltowego AC16W
20 cm	podbudowa zasadnicza z mieszanki niezwiązananej C90/3
15 cm	w-wa gruntu stabilizowanego cementem C1,5/2
$E_2 > 80 \text{ MPa}$	
$E_2 > 50 \text{ MPa}$ $\Sigma = 47 \text{ cm}$	

b) przekrój drogowy z barierami drogowymi / w wykopie



PARAMETRY TECHNICZNE:

klasa drogi	L
prędkość projektowa	40 km/h
szerokość jezdni	5,5 m
szerokość pasa ruchu	2 x 2,75 m
szerokość pobocza	1,80 m; 1,00 m
obciążenie na oś	80 kN
kategoria ruchu	KR 2

POBOCZE UMOCNIONE KRUSZYWEM:
- mieszanka z kruszywa niezwiązanego C90/3 do nawierzchni o uziarnieniu 0/22,4 grubość warstwy 15 cm

4 cm	w-wa ścierna z betonu asfaltowego AC11S
8 cm	w-wa wiążąca z betonu asfaltowego AC16W
20 cm	podbudowa zasadnicza z mieszanki niezwiązananej C90/3
15 cm	w-wa gruntu stabilizowanego cementem C1,5/2
$E_2 > 80 \text{ MPa}$	
$E_2 > 50 \text{ MPa}$ $\Sigma = 47 \text{ cm}$	

- UWAGA 1**
* ściek drogowy wg KPED 01.06 wykonać gdy spełniony jest jeden z warunków:
1. wysokość nasypów $\geq 3,0\text{m}$ (od dna rowu do krawędzi korony)
2. pochylenie podłużne $> 3,0\%$
3. jezdnia o pochleniu jednostronnym posiada szerokość $> 7,0\text{m}$ oraz pochylenie podłużne jest $> 2,0\%$

Jednostka projektowa TRANSPROJEKT GDAŃSKI sp. z o.o. 80-254 Gdańsk, ul. Partyzantów 72A tel: (+48) 58 524 41 00		Inwestor: GDDKiA 80-354 Gdańsk ul. Subisława 5 tel.: (+48) 58 511 24 00	
Nazwa obiektu	"Koncepcja Programowa budowy drogi ekspresowej S6 na odcinku Lębork (wraz z Obwodnicą Lęborka) - Obwodnica Trójmiasta" Zadanie 2: w. Łęczyce (bez węzła) - w. Luzino (z węzłem)		
Stadium	KONCEPCJA PROGRAMOWA		
Obiekt	DROGA		Skala: 1 : 100
Tytuł rysunku	Przekrój normalny - Droga gminna		Nr rys. D.4.3
Projektant	inż. Andrzej Ciołek	POM/0050/POOD/07	drogowa do proj. bez ograniczeń
Sprawdzający	mgr inż. Joanna Bała-Żółtowska	POM/0135/POOD/05	drogowa do proj. bez ograniczeń
Data	Listopad 2015		
			Nr ark. 4
			Nr proj. 01/187/2015
			Plik: R:\S6_Gdynia_Lebork